

# SCO-2370

1/4 inç 37x Yüksek Çözünürlüklü Hava Koşullarına Dayanıklı Kamera

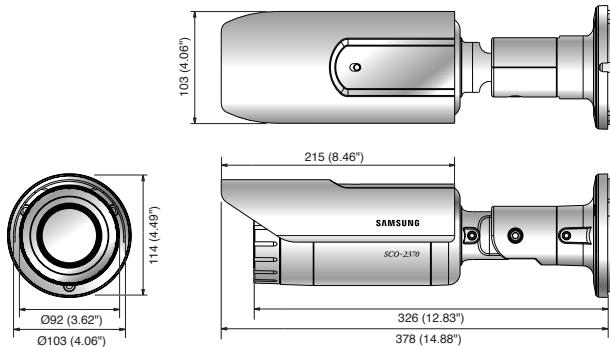


## Temel Özellikler

- 600TV satırlı (Renkli), 700TV satırlı (B/W) yüksek çözünürlük
- Min. aydınlatma F1.2'de 0,15Lux (Renkli), 0,001Lux (B/W)
- Güçlü 37x zoom (3,5 ~ 129,5 mm), Dijital 16x
- Gerçek Gündüz ve Gece (ICR), MD, SSNRIII (3D+2D)
- Koaksiyel kontrol (Pelco-C), RS-485, IP68, Çift güç

## Boyutlar

Birim: mm (inç)



## Teknik Özellikler

	SCO-2370N	SCO-2370P
<b>VIDEO</b>		
Görüntüleme Cihazı	1/4 inç Ex-view HAD CCD	
Toplam Piksel Sayısı	811(Y) x 508(D)	795(Y) x 596(D)
Etkin Piksel	768(Y) x 494(D)	752(Y) x 582(D)
Tarama Sistemi	2 : 1 Geçmeli tarama	
Senkronizasyon	Dahili / Hat kilidi	
Frekans	Y: 15.734KHz / D : 59.94Hz	Y: 15.625KHz / D : 50Hz
Yatay Çözünürlük	Renkli : 600 TV satırı, B/W : 700 TV satırı	
Min. Aydınlatma	Renkli : F1.6'de (50IRE) 0,2Lux, 0,0004Lux (Algılama, 512x) B/W : F1.6'de (50IRE) 0,02Lux, 0,0004Lux (Algılama 512x)	
S/N Oranı	52dB (AGC kapalı, Ağır açık)	
Video Çıkışı	CVBS : 1,0 Vp-p / 75Ω kompozit	
<b>MERCEK</b>		
Odak Uzunluğu (Zoom Oranı)	3,5 ~ 129,5mm (Optik 37x)	
Maks. Diyafram Açıklığı Oranı	1 : 1,6(Geniş) ~ 3,9(Tele)	
Açılabilir Görüş Alanı	Y: 55,5°(Geniş) ~ 1,59°(Tele) / D : 42,5°(Geniş) ~ 1,19°(Tele)	
Min. Nesne Mesafesi	1,5m	
Odak Kontrolü	Otomatik / Manuel / Tek dokunuş	
Zoom Hareket Hızı	2,8 san (Geniş - tele)	
<b>ÇALIŞMA</b>		
Ekran Görüntüleme	Koaksiyel kablo ile çoklu dil desteği İngilizce, Japonca, İspanyolca, Fransızca, Portekizce, Tayvanca, Korece	Koaksiyel kablo ile çoklu dil desteği İngilizce, Fransızca, Almanca, İspanyolca, İtalyanca, Çince, Rusça, Lehçe, Çekçe, Rumence, Sırpça, İsveççe, Danca, Türkçe, Portekizce
Kamera Başlığı	Kapalı / Açık (15 karakter görüntülenir)	
Gündüz ve Gece	Otomatik (ICR) / B/W	
Arka Işık Telifisi	Kapalı / BLC / HLC	
Geniş Dinamik Aralık	SSDR (Kapalı / Açık)	
Dijital Parazit Azaltma	SSNRIII (Kapalı/ Düşük / Orta / Yüksek)	
Dijital Görüntü Sabitleme	Kapalı / Açık	
Hareket Algılama	Kapalı / Açık (8 programlanabilir bölge)	
Mahremiyet Maskesi	Kapalı / Açık (12 programlanabilir bölge)	
Algılama (Çerçeve Birleştirme)	2x ~ 512x	
Kazanç Kontrolü	Kapalı / Düşük / Orta / Yüksek / Manuel	
Beyaz Ayar	ATW / Dış Mekan / İç Mekan / Manuel / AWC (1,700K° ~ 11,000K°)	
Elektronik Obtüratör Hızı	1/60 ~ 1/120,000 san	1/50 ~ 1/120,000 san
Dijital Zoom	Kapalı / Açık (1x ~ 16x)	
Döndürme / Ayna	Kapalı / Açık	
Alarm	1 Çıkış	
İletişim	Koaksiyel kontrol (SPC-300 uyumlu), RS-485	
Protokol	Koaks: Pelco-C (Coaxitron) RS-485 : Samsung-T/E, Pelco-D/P, Panasonic, Bosch, Honeywell, Vicon, AD	
<b>ÇEVRESEL</b>		
Çalışma Sıcaklığı/ Nem	-50°C ~ +50°C ( -58°F ~ +122°F) / %90'dan az Bağıl Nem: 24V AC -20°C ~ +50°C (-4°F ~ +122°F) / %90'dan az Bağıl Nem: 12V DC	
Ingress Protection	IP68	
<b>ELEKTRİK</b>		
Giriş Voltajı/Akım	Çift (24V AC ve 12V DC ±%10)	
Güç Tüketimi	Maks. 3.8W, 4.8W (12V DC / 24V AC, Fan & Isıtıcı kapalı) Maks. 28W (Fan & Isıtıcı açık, 24V AC)	
<b>MEKANİK</b>		
Renk / Malzeme	Koyu gri / Alüminyum, Plastik	
Boyutlar (GxYxD)	Ø103 x 114 x 378mm (Ø4,06 inç x 4,49 inç x 14,88 inç)	
Ağırlık	1,95Kg (4,3 lb)	