

# SNO-5080R

1.3Megapiksel HD Hava Koşullarına Dayanıklı Ağ IR Kamerası

ONVIF

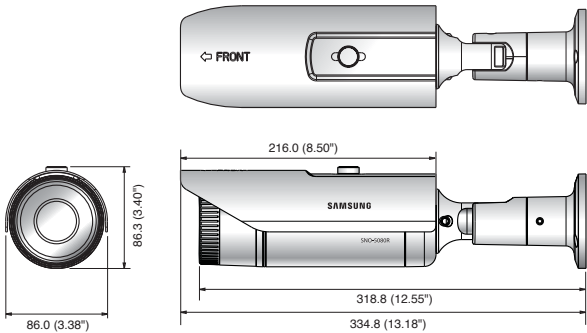


## Temel Özellikler

- Maks. 1.3M (1280 x 1024) çözünürlük
- 16 : 9 HD (720p) çözünürlük desteği
- 2,8 ~ 10 mm (3.6x) değişken odaklı lens
- H.264, MPEG-4, MJPEG çoklu codec
- IR LED (31 adet), PoE

## Boyutlar

Birim : mm (inç)



## Teknik Özellikler

	SNO-5080RN/P
<b>VIDEO</b>	
Görüntüleme Cihazı	1/3 inç 1.3M PS CMOS
Toplam Piksel	1,384(Y) x 1,076(D)
Etkili Piksel	1,329(Y) x 1,049(D)
Tarama Sistemi	Kademeli
Min. Aydınlatma	Renkli : 0.3Lux (F1.2, 50IRE), 0.005Lux (Algılama 60x) S/B : 0Lux (F1.2, 50IRE, IR LED'i açık)
S/N Oranı	50dB
Video Çıkışı	Kurulum için DIP konektör tipi, 704 x 480(N), 704 x 576(P)
<b>LENS</b>	
Odak Uzunluğu (Zoom Oranı)	2,8 ~ 10mm (3.6x) Değişken odaklı
Maks. Diyafram Açıklık Oranı	F1.2
Açısal Görüş Alanı	Y : 94.6°(Geniş) ~ 28.8°(Tele), D : 68.4°(Geniş) ~ 21.6°(Tele)
Odak Kontrolü	Manuel
Lens Türü	DC otomatik iris
Montaj Tipi	Yuvaya montaj
<b>ÇALIŞMA</b>	
IR LED'i	31 adet
Görüntülenebilir Uzunluk	30m
Kamera Başlığı	Kapalı / Açık (En fazla 15 karakter görüntülenir)
Gündüz ve Gece	Otomatik (ICR) / Renkli / S/B
Arka Işık Telifisi	Kapalı / BLC / HLC
Kontrast İyileştirme	SSDR (Samsung Süper Dinamik Aralık) (Kapalı / Açık)
Dijital Parazit Azaltma	SSNR III (2D+3D parazit filtresi) (Kapalı / Açık)
Hareket Algılama	Kapalı / Açık (4 programlanabilir bölge)
Mahremiyet Maskesi	Kapalı / Açık (12 programlanabilir bölge)
Algılama (Kare Tümeştirme)	Kapalı / Otomatik (2x ~ 60x)
Kazanç Kontrolü	Kapalı / Düşük / Orta / Yüksek / Manuel
Beyaz Ayarı	ATW / AWC / Manuel / İç Mekan / Dış Mekan
Elektronik Obtüratör Hızı	Otomatik/ A.FLK / Manuel (1/30 ~ 30,000 san)
Döndürme / Ayna	Kapalı / Açık
Akıllı Video Analizi	Sahne değişikliği, Sanal hat, Giriş / Çıkış, Görünme / Kaybolma
Alarm G/Ç	1 adet Giriş / 1 adet Çıkış (Röle)
<b>AĞ</b>	
Ethernet	RJ-45 (10/100BASE-T)
Video Sıkıştırma Formatı	H.264, MPEG-4, MJPEG
Çözünürlük	1280 x 1024, 1280 x 720p (HD), 1024 x 768, 800 x 600, 640 x 480, 320 x 240
Maks. Kare Hızı	22fps (1280 x 1024), 30fps (720p HD)
Video Kalitesi Ayarı	H.264, MPEG-4 : Sıkıştırma seviyesi, Hedef bit hızı seviyesi kontrolü MJPEG : Kalite seviyesi kontrolü
Bit Hızı Kontrol Yöntemi	H.264, MPEG-4 : CBR veya VBR, MJPEG : VBR
Akış Özelliği	Çoklu akış (10 profile kadar)
IP	IPv4, IPv6
Protokol	TCP/IP, UDP/IP, RTP(UDP), RTP(TCP), RTSP, NTP, HTTP, HTTPS, SSL, DHCP, PPPoE FTP, SMTP, ICMP, IGMP, SNMPv1/v2c/v3(MIB-2), ARP, DNS, DDNS, ONVIF
Güvenlik	HTTPS(SSL) Oturum açma kimlik doğrulama, Özel oturum açma kimlik doğrulama IP adresi filtreleme, Kullanıcı erişimi günlüğü
Akış Yöntemi	Tekli yayın / Çoklu yayın
Maks. Kullanıcı Geçişi	Tekli yayın modunda 10 kullanıcı
ONVIF Uyumluluğu	Var
Web sayfası Dili	İngilizce, Fransızca, Almanca, İspanyolca, İtalyanca, Çince, Korece, Rusça, Japonca, İsveççe, Danca, Portekizce, Türkçe, Lehçe, Çekçe, Rumence, Sırpça, Hollandaca, Hırvatça, Macarca, Yunanca
Web Viewer	Desteklenen İşletim Sistemi: Windows XP / VISTA / 7, MAC OS Desteklenen Tarayıcı : Internet Explorer 6.0 veya üstü, Firefox, Google Chrome, Apple Safari
Merkezi Yönetim Yazılımı	NET-i viewer
<b>ÇEVRESEL</b>	
Çalışma Sıcaklığı / Nem	-10°C ~ +50°C (+14°F ~ +122°F) / %90'dan az Bağıl Nem
Giriş Koruması	IP66 Sınıfı (Su geçirmez)
<b>ELEKTRİK</b>	
Giriş Voltajı / Akım	12V DC, 24V AC, PoE (IEEE802.3af)
Güç Tüketimi	Maks. 11W
<b>MEKANİK</b>	
Renk / Malzeme	Koyu gri / Metal
Boyutlar (GxYxD)	86,0 x 86,3 x 334,8mm (3,39 inç x 3,40 inç x 13,18 inç)
Ağırlık	1,3Kg (2,87 lb)