

SNO-7080R

3Megapiksel Tam HD Hava Koşullarına Dayanıklı Ağ IR Kamerası

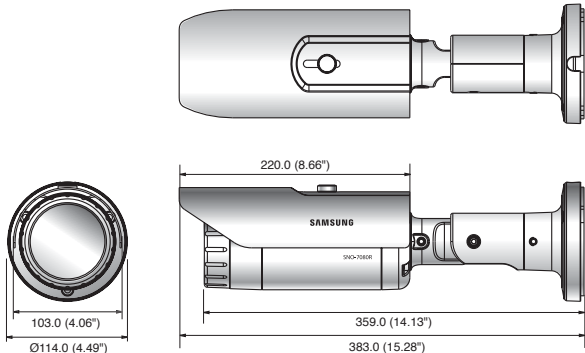


Temel Özellikler

- Maks. 3M (2048 x 1536) çözünürlüğü
- 16 : 9 Tam HD (1080p) çözünürlük desteği
- 3 ~ 8,5mm (2,8x) motorlu değişken odaklı lens
- H.264, MJPEG çift codec
- Çoklu akış (6 profile kadar)
- Akıllı sıkıştırma (ROI şifreleme)

Boyutlar

Birim : mm (inç)



Teknik Özellikler

	SNO-7080RN/P
VIDEO	
Görüntüleme Cihazı	1/2.8 inç 3M PS CMOS
Toplam Piksel	2,144(Y) x 1,588(D)
Etkili Piksel	2,096(Y) x 1,561(D)
Tarama Sistemi	Kademeli
Min. Aydınlatma (TBD)	Renkli : 1Lux (F1.2, 50IRE), 0.017Lux (Algılama 60x) S/B : 0Lux (F1.2, 50IRE, IR LED'i açık)
S/N Oranı	50dB
Video Çıkışı	CVBS : Kurulum için 1.0 Vp-p / 75Ω kompozit, 704 x 480(N), 704 x 576(P)
LENS	
Odak Uzunluğu (Zoom Oranı)	3 ~ 8,5mm (2.8x) motorlu değişken odaklı
Maks. Diyafram Açıklık Oranı	F1.2
Açılabilir Görüş Alanı	Y : 100°(Geniş) ~ 35.3°(Tele), D : 74.6°(Geniş) ~ 26°(Tele)
Odak Kontrolü	Ağ üzerinden uzaktan kumanda (Manuel, Tek çekim AF)
Lens Türü	DC otomatik iris
Montaj Tipi	Yuvaya montaj
ÇALIŞMA	
IR LED'i	32 adet
Görüntülenebilir Uzunluk	30m
Kamera Başlığı	Kapalı / Açık (En fazla 15 karakter görüntülenir)
Gündüz ve Gece	Otomatik (ICR) / Renkli / S/B / Harici S/B
Arka Işık Telifisi	Kapalı / BLC / HLC / WDR
Geniş Dinamik Aralık	Kapalı / Açık (Tam HD WDR)
Kontrast İyileştirme	SSDR (Samsung Süper Dinamik Aralık) (Kapalı / Açık)
Dijital Parazit Azaltma	SSNR III (2D+3D parazit filtresi) (Kapalı / Açık)
Hareket Algılama	Kapalı / Açık (4 programlanabilir bölge)
Mahremiyet Maskesi	Kapalı / Açık (1 adet 4 noktalı poligon + 16 adet dikdörtgen bölge)
Algılama (Kare Tümeştirme)	Kapalı / Otomatik (2x ~ 60x)
Kazanç Kontrolü	Kapalı / Düşük / Orta / Yüksek
Beyaz Ayarı	ATW / AWC / Manuel / İç Mekan / Dış Mekan
Elektronik Obtüratör Hızı	Otomatik / A.FLK / Manuel
Döndürme / Ayna	Kapalı / Açık
Alarm G/Ç	1 adet Giriş / 1 adet Çıkış (Röle)
AG	
Ethernet	RJ-45 (10/100BASE-T)
Video Sıkıştırma Formatı	H.264, MJPEG 3M Modu - 2048 x 1536, 1920 x 1080P (Full HD), 1600 x 1200, 1280 x 1024, 1280 x 960, 1280 x 720P (HD), 1024 x 768, 800 x 600, 800 x 450, 640 x 480, 640 x 360, 320 x 240, 320 x 180
Çözünürlük	2M Modu - 1920 x 1080P (Full HD), 1280 x 1024, 1280 x 960, 1280 x 720P (HD), 1024 x 768, 800 x 600, 800 x 450, 640 x 480, 640 x 360, 320 x 240, 320 x 180
Maks. Kare Hızı	3M Modu - H.264 : Tüm çözünürlüklerde maks. 20fps MJPEG : 800 x 600 ~ 320 x 180 - 20fps, 1280 x 1024 ~ 1920 x 1080 - 15fps 2048 x 1536 - 10fps 2M Modu - H.264 : Tüm çözünürlüklerde maks. 30fps (WDR açık olduğunda, Maks. kare hızı Maks. 15fps) (t)ir MJPEG : 800 x 600 ~ 320 x 180 - 30fps, 1280 x 1024 ~ 1920 x 1080 - 15fps
Akıllı Codec	Var (Alan bazlı yöntem, Yüz algılama yöntemi)
Video Kalitesi Ayarı	H.264 : Sıkıştırma seviyesi, Hedef bit hızı seviyesi kontrolü MJPEG : Kalite seviyesi kontrolü
Bit Hızı Kontrol Yöntemi	H.264 : CBR veya VBR, MJPEG : VBR
Akış Özelliği	Çoklu akış (6 profile kadar)
Ses G/Ç	Mikrofon / Hat girişi, Hat çıkışı
Ses Sıkıştırma Formatı	G.711 u-law
Ses İletişimi	Çift yönlü ses
IP	IPv4, IPv6
Protokol	TCP/IP, UDP/IP, RTP(UDP), RTP(TCP), RTSP, NTP, HTTP, HTTPS, SSL, DHCP, PPPoE FTP, SMTP, ICMP, IGMP, SNMPv1/v2c/v3(MIB-2), ARP, DNS, DDNS, ONVIF
Güvenlik	HTTPS(SSL) Oturum açma kimlik doğrulama, Özel oturum açma kimlik doğrulama IP adresi filtreleme, Kullanıcı erişimi günlüğü, 802.1x kimlik doğrulaması
Akış Yöntemi	Tekli yayın / Çoklu yayın
Maks. Kullanıcı Geçişi	Tekli yayın modunda 10 kullanıcı
Bellek Yuvası	SD/SDHC bellek yuvası (4GB dahil)
ONVIF Uyumluluğu	Var
Web sayfası Dili	İngilizce, Fransızca, Almanca, İspanyolca, İtalyanca, Çince, Korece, Rusça, Japonca, İsveççe, Danca, Portekizce, Türkçe, Lehçe, Çekçe, Rumence, Sırpça, Hollandaca, Hırvatça, Macarca, Yunanca
Web Viewer	Desteklenen İşletim Sistemi: Windows XP / VISTA / 7, MAC OS Desteklenen Tarayıcı : Internet Explorer 7.0 veya üstü, Firefox, Google Chrome, Apple Safari
Merkezi Yönetim Yazılımı	NET-i viewer
ÇEVRESEL	
Çalışma Sıcaklığı / Nem	24V AC : -50°C ~ +50°C (-58°F ~ +122°F) / %90'dan az Bağıl Nem 12V DC, PoE : -10°C ~ +50°C (+14°F ~ +122°F) / %90'dan az Bağıl Nem
Giriş Koruması	IP66 Sınıfı (Su geçirmez)
ELEKTRİK	
Giriş Voltajı / Akım	12V DC, 24V AC, PoE (IEEE802.3af)
Güç Tüketimi	Maks. 11W
MEKANİK	
Renk / Malzeme	Koyu gri / Metal
Boyutlar (GxYxD)	Ø114,0 x 383,0mm (Ø4,49 inç x 15,08 inç)
Ağırlık	1,8Kg (3,97 lb)